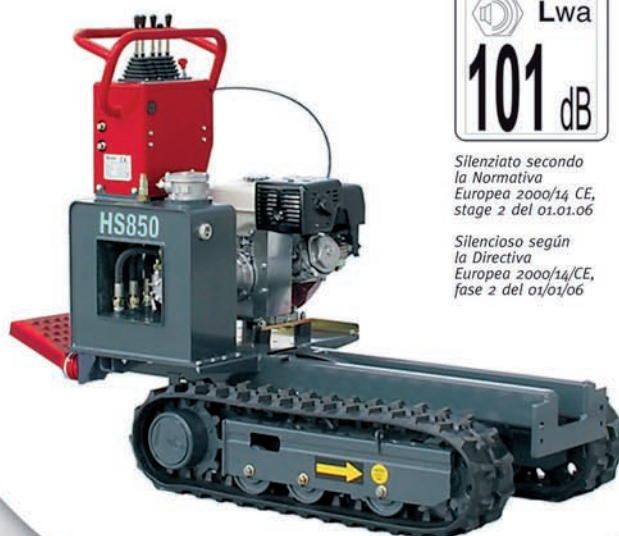


HS 850



Silenziato secondo
la Normativa
Europea 2000/14 CE,
stage 2 del 01.01.06

Silencioso según
la Directiva
Europea 2000/14/CE,
fase 2 del 01/01/06



PORTATA 850 kg
CAPACIDAD
DE CARGA 850 kg

H MINIDUMPER

ACCESSORI DISPONIBILI

- CASSONE EDILE
- CASSONE AUTOCARICANTE
- KIT ESCAVATORE
- KIT PIANALE AGRICOLO

ACCESORIOS DISPONIBLES

- KIT CAJÓN PARA LA CONSTRUCCIÓN
- KIT CAJÓN PARA LA CONSTRUCCIÓN AUTOCARGABLE
- KIT MINIEXCAVADORA
- KIT BATEA AGRICOLA

MOTORE BENZINA

Marca: HONDA - GX270
Cilindri e cilindrata: monocilindrico 270 cc
Potenza lorda max.: 8,4 HP - 6.3 kw @ 3600 rpm
Regime di taratura: 3500 rpm
Avviamento: a strappo

PRESTAZIONI

Pendenza max. superabile 20°(circa 36,4%)

POTENZA SONORA GARANTITA

Lwa 101 dB

DISTRIBUTORE

Tipo meccanico

POMPA IDRAULICA

Numero e tipo: n° 3 ad ingranaggi
Portata olio idraulico: 14,5 lpm
Pressione: 150 bar

MOTORI DI TRAZIONE

Tipo: orbitale
Cilindrata: 65 cc

CINGOLATURA

Tendicingolo: a grasso
Dimensioni: mm 180 x 72 x 35
Rulli per lato: 3 + slitta
Velocità di traslazione: 2,1 - 3,4 km/h
Carreggiata del passo variabile: 758 / 1058 mm

CAPACITÀ kg 850

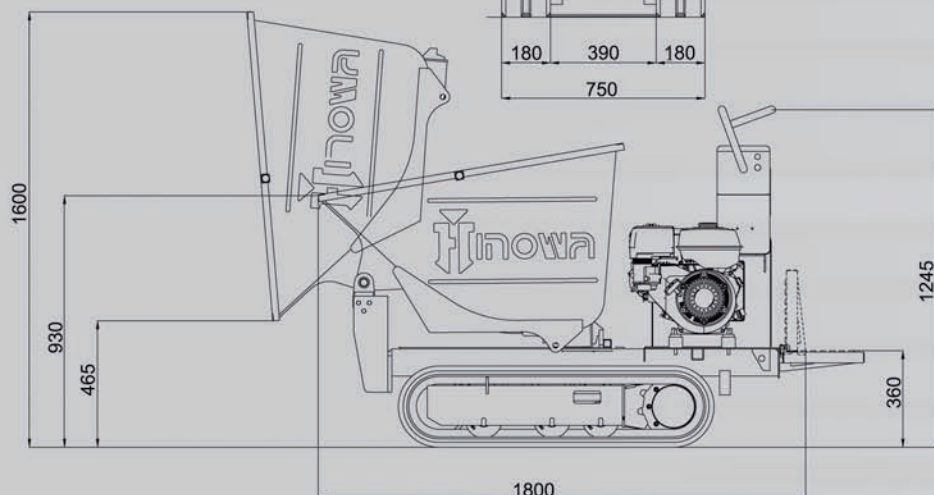
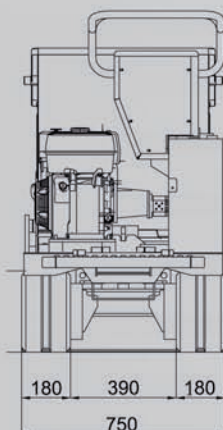
Capacità cassone: 0,34 m³

PESO OPERATIVO

CARRO FISSO / ALLARGABILE
(escluso operatore): Kg 385 / 470

SERBATOIO CARBURANTE

5,3 litri



KIT CASSONE EDILE
KIT CAJÓN PARA LA CONSTRUCCIÓN




KIT CASSONE AUTOCARICANTE
KIT CAJÓN AUTOCARGABLE

Portata cassone 0,34 m³
Capacidad cajón 0,34 m³



MINIDUMPER HS 850

 **MOTOR GASOLINA**
Marca: HONDA-GX270
Cilindros y cilindrada: Monocilíndrico 270 cc
Potencia bruta max: 8.4HP - 6.3 kw @ 3600 rpm
Régimen de rpm: 3500 rpm
Arranque: manual

PERFORMANCES
Máx. inclinación 20°(aprox. 36,4%)

POTENCIA SONORA GARANTIZADA
Lwa 101dB

DISTRIBUIDOR
Tipo mecánico

BOMBA HIDRÁULICA
Número y tipo: n° 3 a engranajes
Caudal litros por minuto: 14,5 lpm
Presión: 150 bar

MOTOR DE TRACCIÓN
Tipo: Orbital
Cilindrada: 65 cc

ORUGA
Tensor orugas: con engrase
Dimensiones: mm 180 x 72 x 35
Rodillos por lado: 3 + deslizador
Velocidad de traslación: 2,1 - 3,4 km/h
Carro fijo/ensanchable: 758 / 1058 mm

CAPACIDAD kg 850
Capacidad cajón: 0,34 m³

PESO OPERATIVO
CARRO FIJO / ENSANCHABLE: Kg 385 / 470

TANQUE CARBURANTE
5,3 litros

KIT CASSONE AGRICOLA
ESTENSIBILE
E CON RIBALTAMENTO IDRAULICO
KIT CAJÓN AGRÍCOLO
EXTENSIBLE Y CON VUELCO HIDRÁULICO



KIT MINIESCAVATORE:
MAX. PROFONDITA' DI SCAVO: 1250 MM
MINIEXCAVADORA
PROFUNDIDAD MÁX.
DE EXCAVACIÓN: 1250 MM

